



# 南投區域網路中心 管理委員會

主席：蕭桂森 主任

111年10月14日



# 南投區域網路中心 管理委員會

## 骨幹維運例行報告

# 骨幹維運例行報告-區網中心

日期	項目
3/8	骨幹電池放電測試
4/21	亞太電信備援電路測試
4/27	增加骨幹分流器流量(10G提昇到20G)
6/24	區網Switch N5K更新
7/10	校區高低壓用電設備停電保養及維修
8/26	增加加SMR臨時電池



# 骨幹維運例行報告-縣網中心

日期	項目
12/22	縣網中心添加臨時4G線路
4/26	中華電信勘查縣網線路
5/4	亞太電信勘查縣網線路
5/6	中華電信裝機
6/1	縣網更換10GX2線路
9/6	增加中華10G線路
10/3	亞太電信縣網線路掛表測試
10/11	增加亞太10G線路



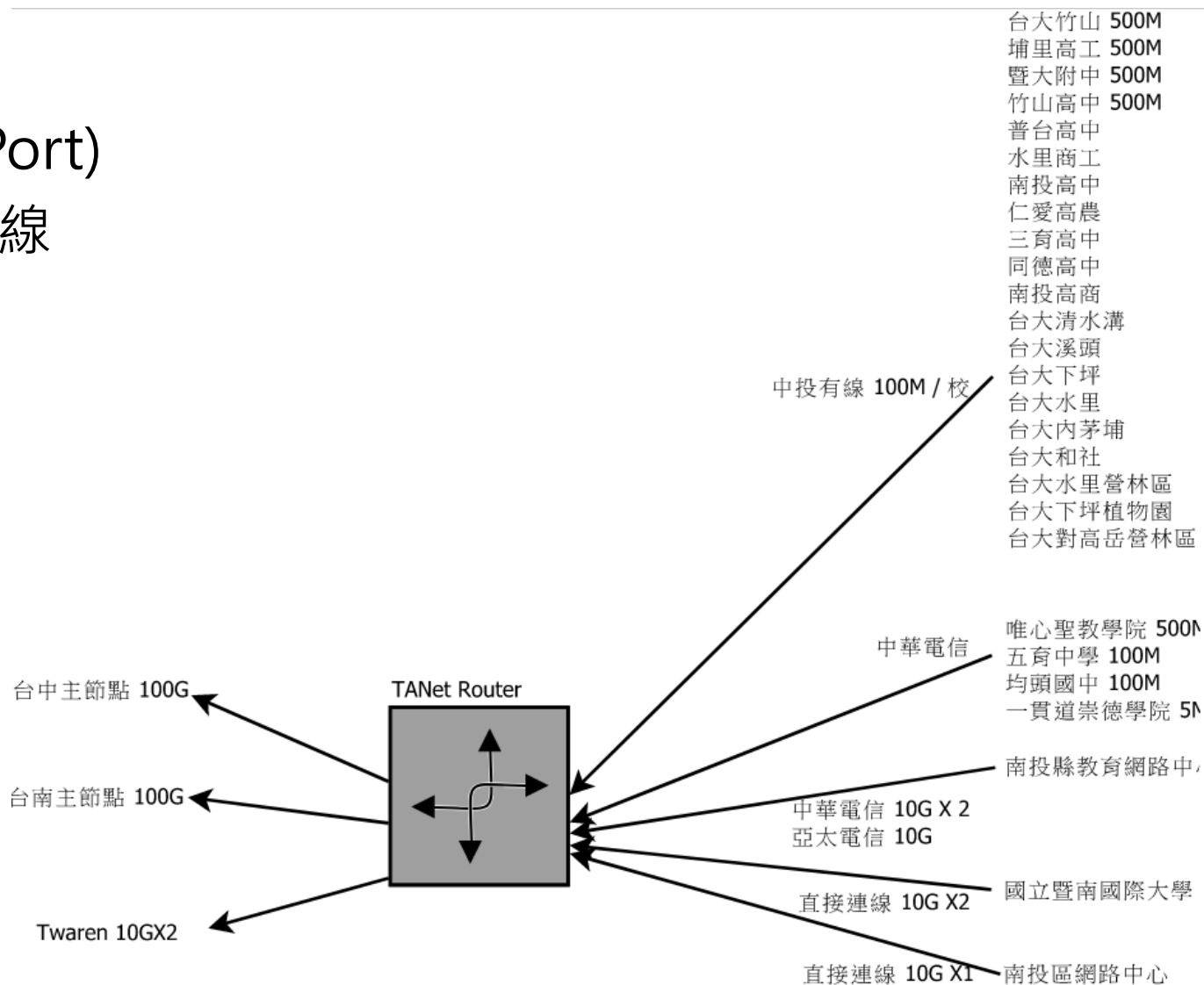
# 骨幹維運例行報告-連線單位

日期	項目
4/21	中華電信場勘線路
5/27	埔里高工更換線路 ( 中華-中投 )
5/27	暨大附中更換線路 ( 中華-中投 )
5/31	唯心聖教學院介接
7/6	至唯心聖教學院配合查修
7/12	台大實驗林-竹山中投線路測試
7/28	台大實驗林-竹山更換線路 ( 中華-中投 )
7/29	竹山高中介接

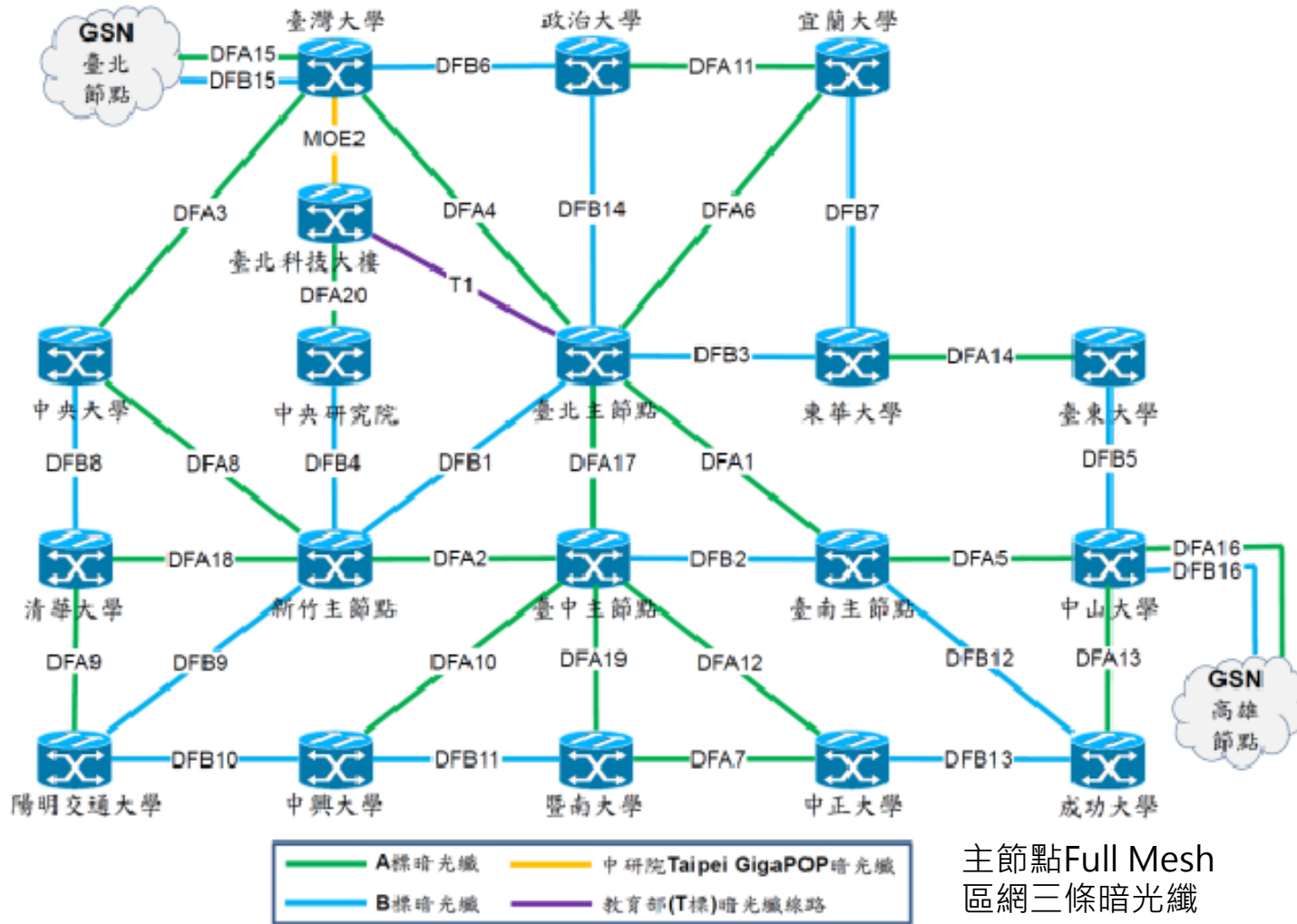


# 骨幹維運例行報告-南投區網網路架構

每校單獨一個界面(Port)  
100M以下使用網路線  
100M以上改用光纖



# 骨幹維運例行報告-學術網路 ( TANet ) 暗光纖架構



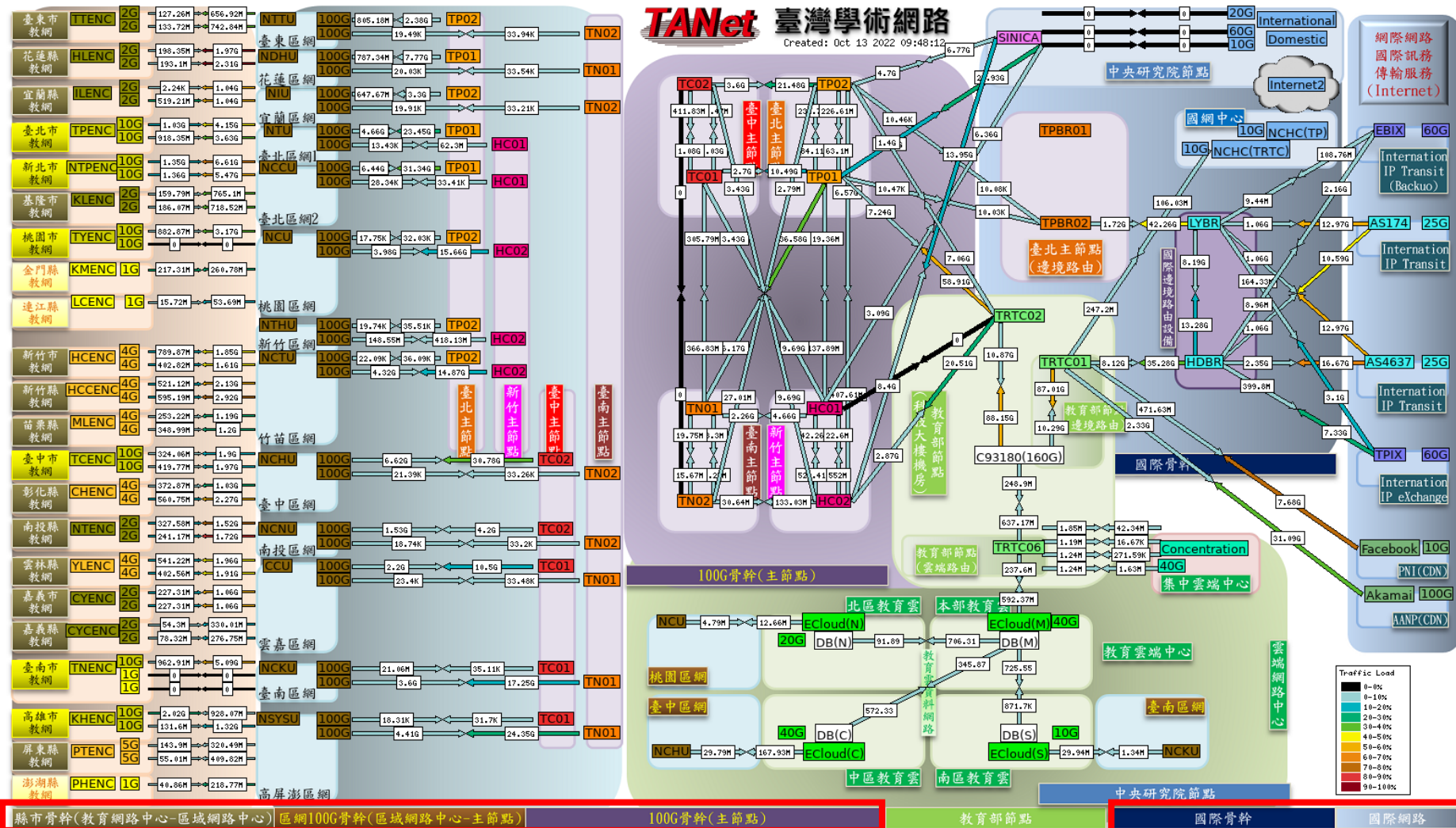
- Dark fiber暗光纖：租用實體光線線路，兩端與中間光設備須自行維運，頻寬可隨兩端點設備升級提昇。
- 乙太網路專線：租用網路傳輸(數據)服務，有級縮比與頻寬限制。

南投區網到台中主節點：  
DFB11-DFA10  
南投區網到台南主節點：  
DFA7-DFB13-DFB12



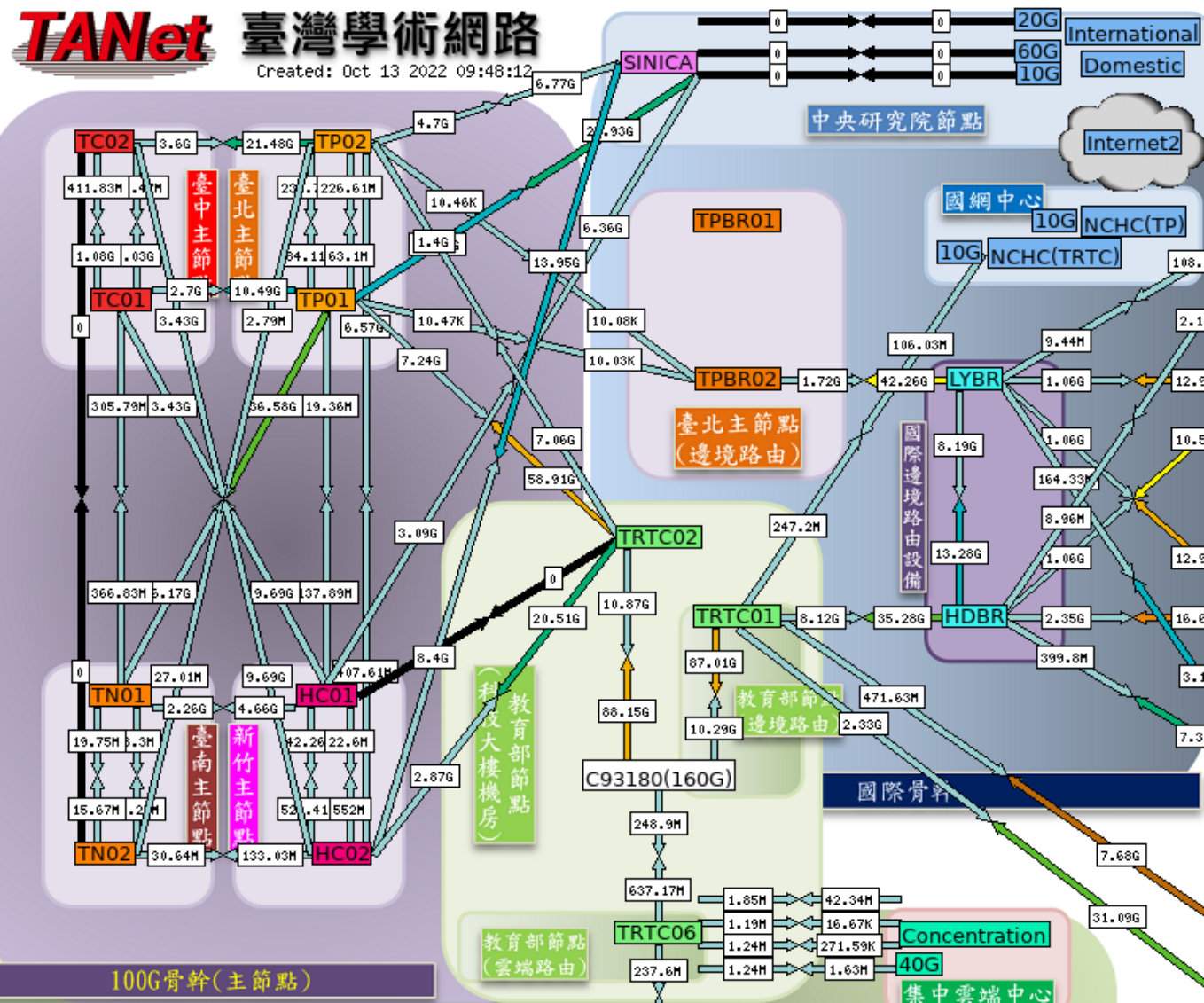


# 骨幹維運例行報告-學術網路 (TANet) 架構





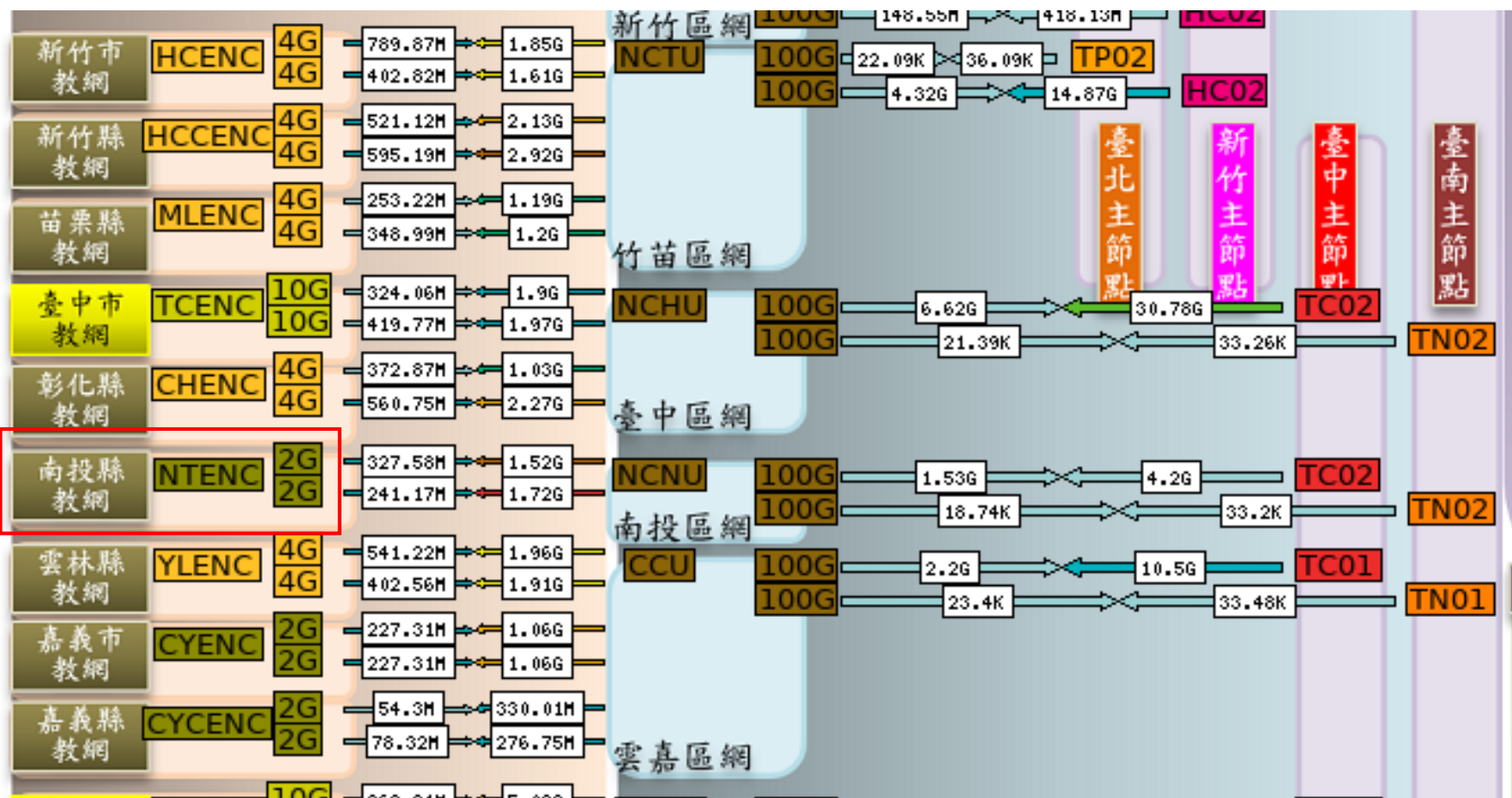
# 骨幹維運例行報告-學術網路 ( TANet ) 主節點架構



- 主節點Full Mesh 和兩套系統(光系統，網路系統)



# 骨幹維運例行報告-學術網路 ( TANet ) 區網架構



區網連線到兩個主節點

依介接辦法

- 國中小連到縣市教育網路中心
- 高中職連接到區網中心
- 大學連接到區網中心
- 其他單位須專案申請

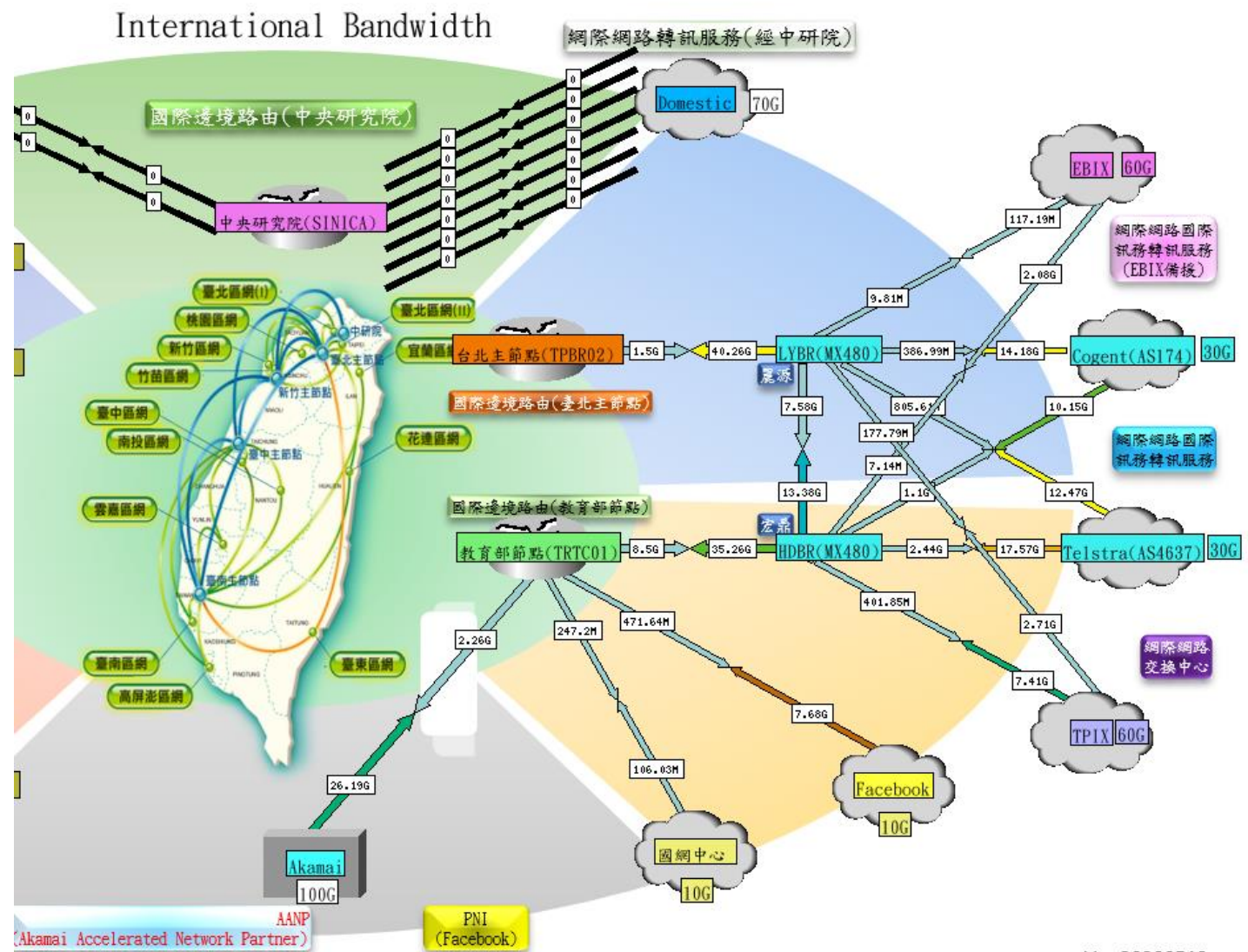
目前南投縣網已經升級為10G\*2







# 骨幹維運例行報告-學術網路 ( TANet ) 國際訊務



訊務(Transit)：租用連外網路服務

連外訊務  
中研院、Cogent 和 Telstra

國內交換中心  
EBIX、TPIX 和 FOX(福爾摩沙開放網際網路交換中心)  
\* GSN目前透過FOX交換資料

CDN落地  
Akamai、Facebook





# 南投區域網路中心 管理委員會

## 資訊安全宣導

# 資安責任等級應辦事項-C級管理面（公立學校）

辦理項目	項目內容
資通系統分級及防護基準	初次受核定或等級變更後之 <b>一年</b> 內，針對自行或委外開發之資通系統，依附表九完成 <b>資通系統分級</b> ；其後應 <b>每年</b> 至少 <b>檢視</b> 一次資通系統分級妥適性；並應於初次受核定或等級變更後之 <b>二年</b> 內，完成附表十之 <b>控制措施</b> 。
資訊安全管理系統之導入	初次受核定或等級變更後之 <b>二年</b> 內，全部核心資通系統 <b>導入</b> CNS 27001 或ISO 27001 等資訊安全管理系統標準、其他具有同等或以上效果之系統或標準，或其他公務機關自行發展並經主管機關認可之標準， <b>並持續維持導入</b> 。
資通安全專責人員	初次受核定或等級變更後之一年內，配置 <b>一人</b> ；須以專職人員配置之。
內部資通安全稽核	<b>每二年辦理一次</b>
業務持續運作演練	全部核心資通系統 <b>每二年辦理一次</b>

# 資安責任等級應辦事項-C級技術面（公立學校）

辦理項目	項目內容
安全性檢測 -弱點掃描	全部核心資通系統 <b>每二年辦理一次</b> 。
安全性檢測 -滲透測試	全部核心資通系統 <b>每二年辦理一次</b> 。
資通安全健診 -網路架構檢視 -網路惡意活動檢視 -使用者端電腦惡意活動檢視 -伺服器主機惡意活動檢視 -目錄伺服器設定及防火牆連線設定檢視	<b>每二年辦理一次</b> 。
資通安全弱點通報機制 ( VANS ) 111年8月	一、初次受核定或等級變更後之二年內， <b>完成資通安全弱點通報機制導入作業</b> ，並持續維運及依主管機關指定之方式提交資訊資產盤點資料。 二、本辦法中華民國一百十年八月二十三日修正施行前已受核定者，應於修正施行後二年內，完成資通安全弱點通報機制導入作業，並持續維運及依主管機關指定之方式提交資訊資產盤點資料。
資通安全防護- 防毒軟體網路防火牆	初次受核定或等級變更後之 <b>一年</b> 內，完成各項資通安全防護措施之啟用，並持續使用及適時進行軟、硬體之必要更新或升級。
資通安全防護-具有郵件伺服器者，應備電子郵件過濾機制	實地稽核項目：定期檢視防火牆規則



# 資安責任等級應辦事項-C級認知訓練（公立學校）

辦理項目	項目內容
資通安全教育訓練 -資通安全專職人員	每人每年至少接受十二小時以上之資通安全專業課程訓練或資通安全職能訓練。
資通安全教育訓練 -資通安全專職人員以外之資訊人員	每人每二年至少接受三小時以上之資通安全專業課程訓練或資通安全職能訓練，且每年接受三小時以上之資通安全通識教育訓練。
資通安全教育訓練 -一般使用者及主管	每人每年接受三小時以上之資通安全通識教育訓練
資通安全專業證照及職能訓練證書	初次受核定或等級變更後之一年內，至少一名資通安全專職人員，分別持有證照及證書各一張以上，並持續維持證照及證書之有效性。

# 資安責任等級應辦事項-D 技術、認知面（公立學校）

辦理項目	項目內容
資通安全防護- 防毒軟體	初次受核定或等級變更後之一年內，完成各項資通安全防護措施之啟用，並持續使用及適時進行軟、硬體之必要更新或升級。 實地稽核項目：定期檢視防火牆規則
資通安全防護- 網路防火牆	
資通安全教育訓練 -一般使用者及主管	每人每年接受三小時以上之資通安全通識教育訓練。
資通安全防護-具有郵件伺服器者，應備電子郵件過濾機制	



# 實地稽核項目檢核表（修正項目）

- ✓ 業務持續演練每兩年一次，增加網頁被竄改的的演練情境(C)
  - 應變機制建立
  - 10分鐘內切換維護公告頁面
- ✓ 是否有文件或記錄佐證管理階層的承諾與支持
- ✓ 資通安全長對重要政策的掌握
- ✓ 清查機關物聯網設備，並建立清冊（國立大專校院）
- ✓ 物聯網設備是否採式當管控（預設密碼、弱密碼、漏洞修補）
- ✓ 不得使用大陸廠牌之通訊產品
- ✓ 遠端連線應採「原則禁止、例外允許」
- ✓ 系統日誌保留6個月（重要記錄、儲存容量、存取控管）
- ✓ 資通系統組態檔加密及做適當儲存
- ✓ 預設密碼登入資通系統，應要求變更密碼並限用弱密碼



# 臨時動議



散會  
謝謝大家